

Elektro-Durchlauferhitzer, vollelektronisch geregelt

electronicVED exclusiv

VED E 18/7-E - VED E 27/7-E



Lieferumfang

- 1 Elektro-Durchlauferhitzer electronicVED exclusiv
- 1 Funkfernbedienung
- 1 Kaltwasseranschlussstück R 1/2 mit Kaltwasser-Absperrventil
- 1 Warmwasseranschlussstück R 1/2
- 1 Montageplatte
- 1 Montageschablone
- 1 Befestigungsmaterial
- 1 Betriebs- und Installationsanleitung
- 1 Produktdatenblatt, Energieeffizienzlabel

Besonderes Merkmal

- Funkfernbedienung für gradgenaue Temperatureinstellung und Verbrauchsdatenanzeige an jeder Zapfstelle
- Erstes Warmwassergerät mit EnergieMONITOR und integrierter Verbrauchsdatenanzeige (Trendindikator unter Berücksichtigung technischer Messtoleranzen)
- Höchste Warmwasserleistung max. 10-16 l/min (Nennleistungsabhängig)
- Bestmöglicher Bedienkomfort durch einheitliches Klartext-Bedienmenü und Grafikdisplay
- Höchster Warmwasserkomfort durch gradgenaue Auslauftemperatur von 20 °C bis 60 °C
- VED E 18/21/24 E geeignet für die Nacherwärmung von Trinkwasser aus Solarspeichern bis 60 °C
- Energie- und Wasserersparnis von bis zu 30% gegenüber hydraulischen Durchlauferhitzern
- Schutzfunktionen (Verbrühschutz, Kindersicherung) und Sprachen über Klartext-Bedienmenü einstellbar
- Gütesiegel Komfort und Qualität für anwenderfreundliche Gerätetechnik

Produktausstattung

- Serienmäßig mit einer Funkfernbedienung mit Klartext-Display
- Großes Grafikdisplay mit Klartext und 4-Tasten-Bedienmenü
- Vollelektronische Leistungs- und Wassermengenregelung Temptronic
- Installationssystem PRO I, Klapprahmen und drehbare Haube
- Geeignet für Kunststoffrohrsysteme nach DIN 1988 und DIN 16892/16893
- Zukunftsfähige PE-BUS-Schnittstelle (z. B. für Solaranlagen)
- Energiespartaste
- Strahlwasserschutz IP 25 ermöglicht uneingeschränkte Installation im Schutzbereich 1
- UV-lichtbeständige Gerätehaube (kein vergilben durch UV-Einstrahlung)



Bezeichnung	electronicVED exclusiv	VED E 18/7-E	VED E 21/7-E	VED E 24/7-E	VED E 27/7-E
Bestell-Nr.		0010007716	0010007717	0010007718	0010007719
Energie-Effizienzklasse					

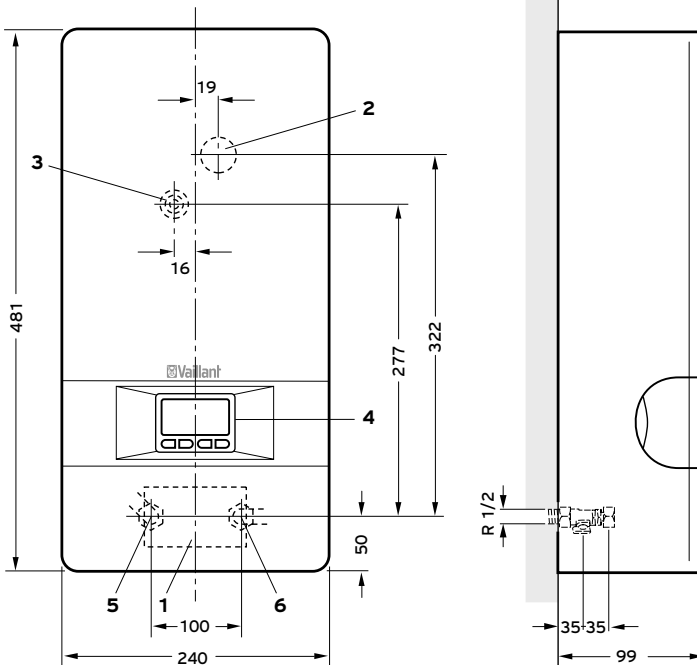
Elektro-Durchlauferhitzer, vollelektronisch geregelt

electronicVED exclusiv

VED E 18/7-E - VED E 27/7-E



Technische Daten	Einheit	VED E 18/7-E	VED E 21/7-E	VED E 24/7-E	VED E 27/7-E
Heizleistung	kW	18,0	21,0	24,0	27,0
Leistungsregelung		Elektronisch geregelt			
WW-Dauerleistung Δt 22K	l/min	10	12	14	16
Spannungsversorgung		400V/50Hz			
Elektrischer Anschluss		Kabel			
Schutzart		IP25			
Max Einlauftemperatur	°C	60	60	60	25
Temperatur Warmwasser (Min - Max)	°C	20 - 60			
Produktmaße (Höhe / Breite / Tiefe)	mm	481 / 240 / 99			
Gewicht Produkt	kg	4,4			
Anschluss Kaltwasser, Warmwasser		R 1/2			



- 1 Kabeleinführung unten
- 2 Kabeleinführung oben
- 3 Zentralbefestigung
- 4 Display mit Bedientasten
- 5 Warmwasseranschluss R 1/2
- 6 Kaltwasseranschluss R 1/2
- R = Außengewinde

Vorhandene Befestigungslöcher aller Alt-Installationen können bei Neu-Installation übernommen werden.