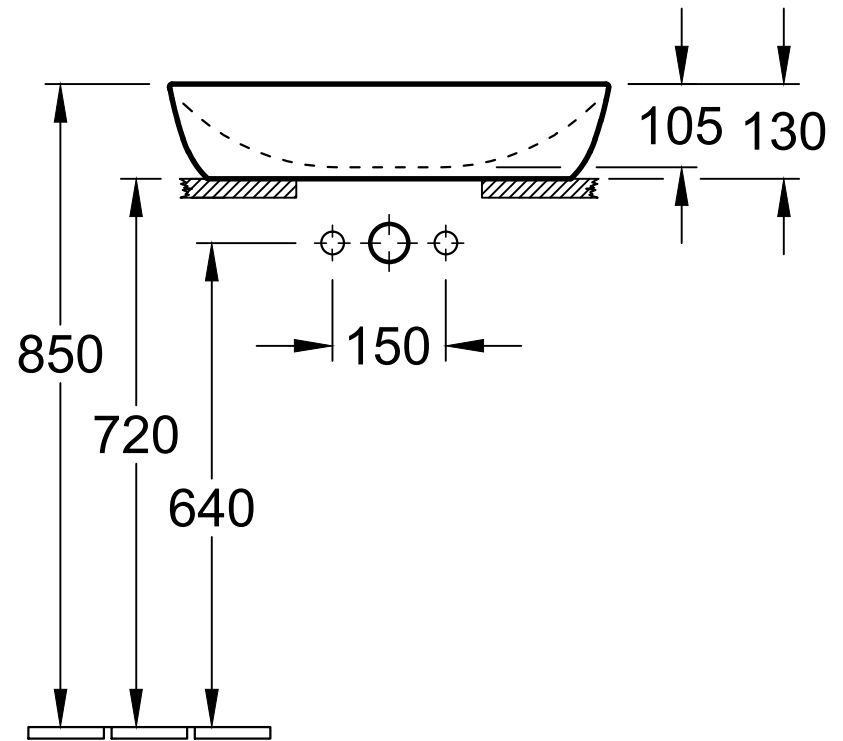
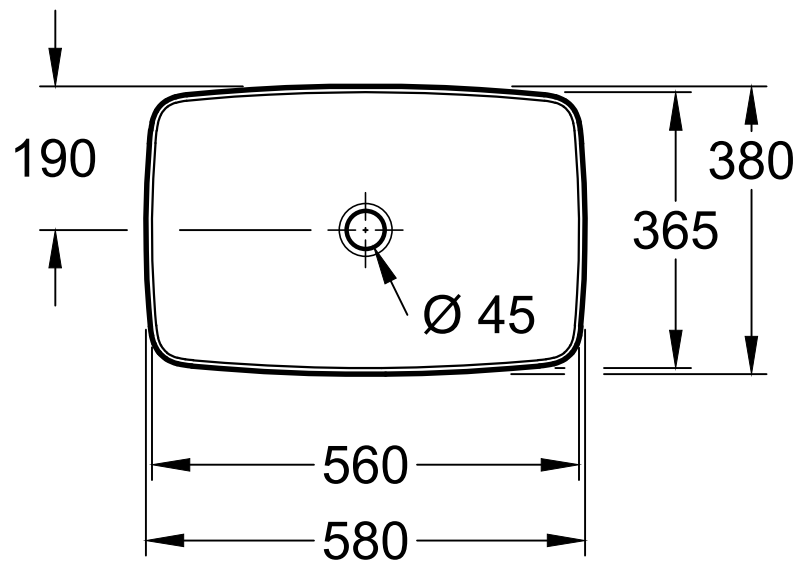
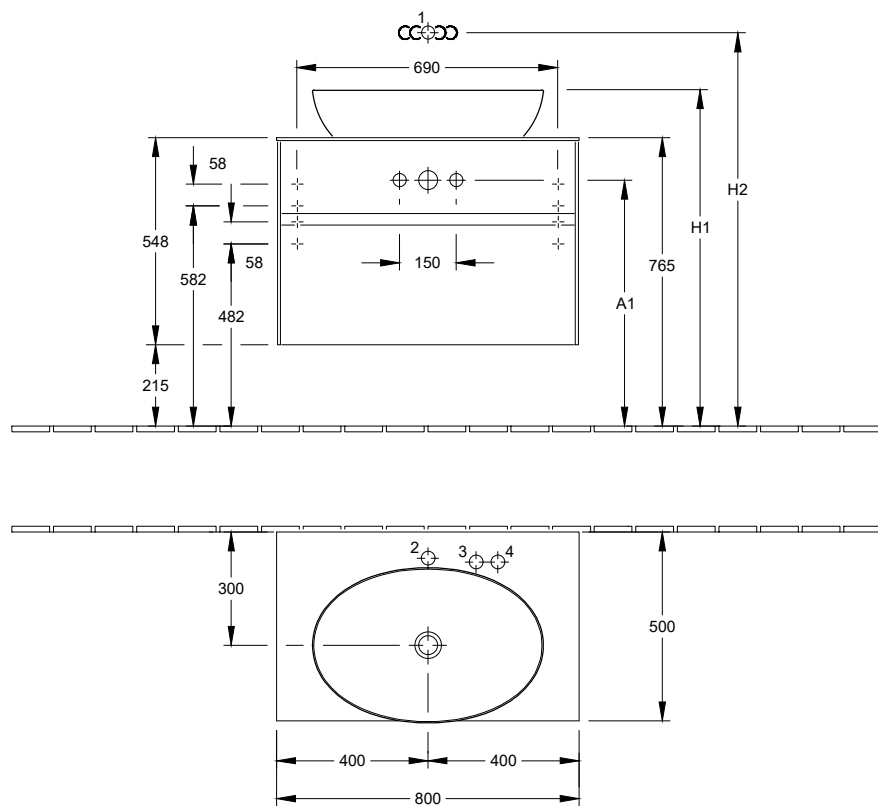


Datum/Name		Änderung		Villeroy & Boch		Komp.-Nr./Mat.-Nr.	
				Tag	Name	Zeichnungs-Nr.	
				gez. 06.06.2014	ME	A4218000	
				gepr.			
Bezeichnung							
Typenzeichnung Spiegelschrank							
My View 14							
K:\... \acad\zeichng\sond-prg\solo as\my view 14\typenzeichnung\...							
Maßstab	Modell	Freimaßtoleranz	Werkstoff				
1:10	A4218000						



Benennung				<b>Villeroy&amp;Boch</b>
ARTIS 4172 58 - AWT				
Geändert:	31.07.2018	Freigabe:	JG	Ohne unsere Genehmigung darf diese Zeichnung weder vervielfältigt, noch dritten Personen oder Konkurrenzfirmen mitgeteilt werden. Die Verwendung der Daten/technischen Zeichnungen erfolgt auf eigenes Risiko, unter Ausschluss jeglicher Haftung von Villeroy & Boch. Maßangaben sind unverbindlich; Modelländerungen bleiben vorbehalten.
		Datum:	15.01.2015	
		Gez.:	MHK	
		Datum:	10.2014	



	1	2	3	4	A1	H1	H2
4179 43	x	x	x	x	685	895	1045
4198 61	x	x	x	x	685	895	1045
4178 41	x	x	x	x	685	895	1045
4172 58	x	x	x	x	685	895	1045
4A18 40	x	x	x	x	650	910	1060
4A19 56	x	x	x	x	650	910	1060
4A21 38	x	x	x	x	650	910	1060
4A20 56	x	x	x	x	650	910	1060
5148 00/01	x	x	x	x	605	875	1025
4A45 00/01	x	x	x	x	615	885	1035

	1	2	3	4	A1	H1	H2
5144 00/01	x	x	x	x	605	885	1035
4A46 00/01	x	x	x	x	615	885	1035
5151 00/01	x	x	x	x	605	875	1025
4A47 00/01	x	x	x	x	615	885	1035
5151 10/11	x	x		x	605	885	1035
4A48 00/01	x	x	x	x	615	885	1035
5154 00/01	x	x	x	x	605	875	1025
4A49 00/01	x	x	x	x	615	885	1035
4A50 00/01	x	x			610	880	1030
4110 60	x	x	x	x	610	870	1020

Embrace  
A95500XX

V02 / 06.10.2021