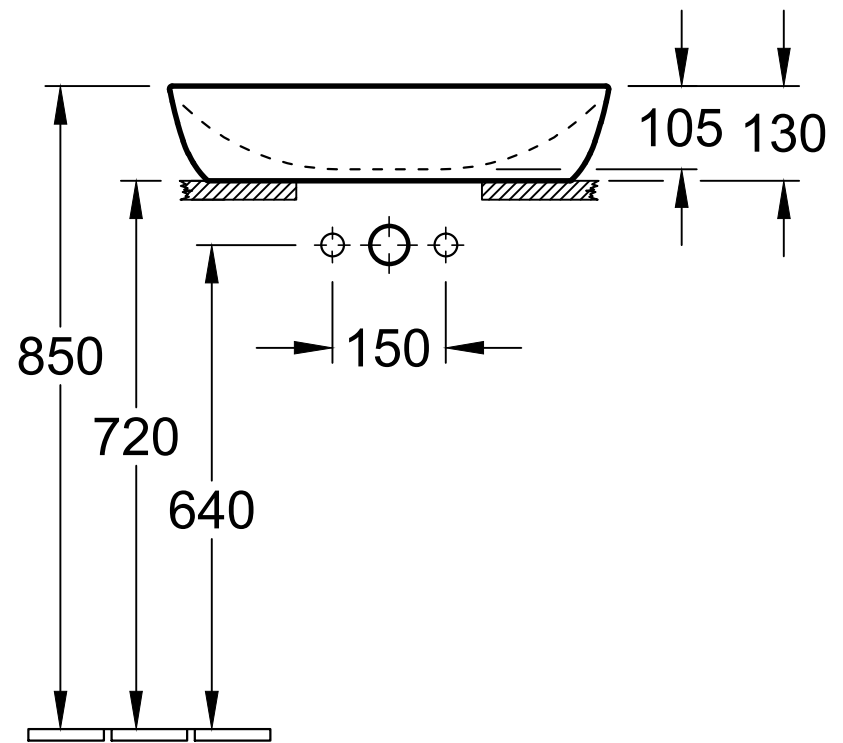
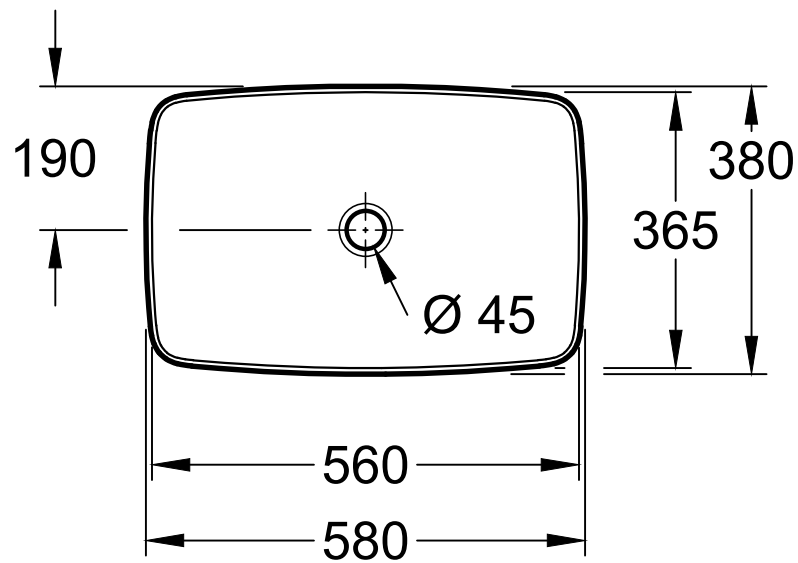


Datum/Name		Änderung		Villeroy & Boch		Komp.-Nr./Mat.-Nr.	
19.02.2015 WA		Umstellung auf 2 Steckdosen; gültig ab KW14/2015					
				Tag		Name	
				gez. 10.06.2014		ME	
				gepr.		A423 12 00	
				Bezeichnung			
				Typenzeichnung Spiegelschrank			
				My View 14			
Maßstab		Modell		Freimaßtoleranz		Werkstoff	
1:10		A4231200					
K:\...\vacad\zeichnung\sond-prg\solo as\my view 14\typenzeichnung\...							



Benennung				<b>Villeroy&amp;Boch</b>
ARTIS 4172 58 - AWT				
Geändert:	31.07.2018	Freigabe:	JG	Ohne unsere Genehmigung darf diese Zeichnung weder vervielfältigt, noch dritten Personen oder Konkurrenzfirmen mitgeteilt werden. Die Verwendung der Daten/technischen Zeichnungen erfolgt auf eigenes Risiko, unter Ausschluss jeglicher Haftung von Villeroy & Boch. Maßangaben sind unverbindlich; Modelländerungen bleiben vorbehalten.
		Datum:	15.01.2015	
		Gez.:	MHK	
		Datum:	10.2014	

