

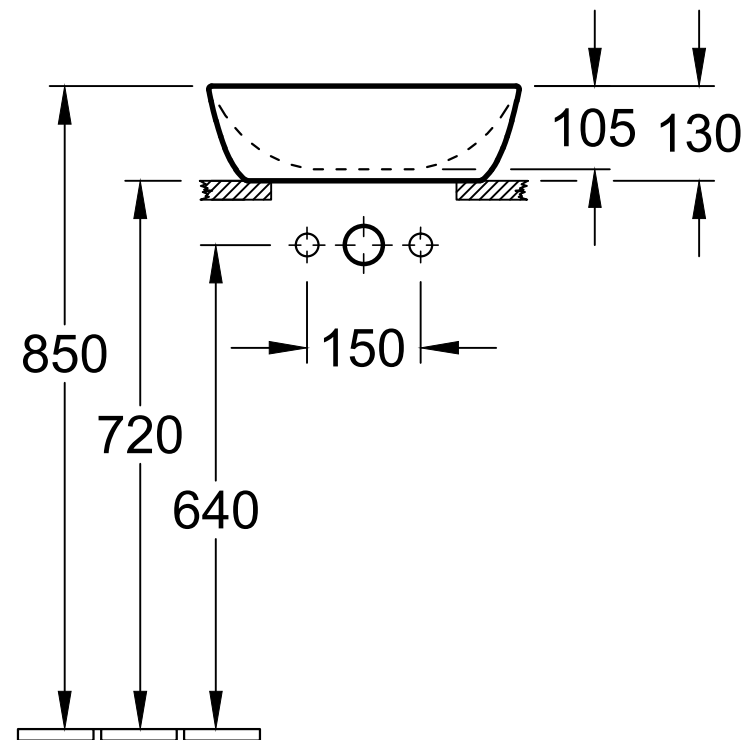
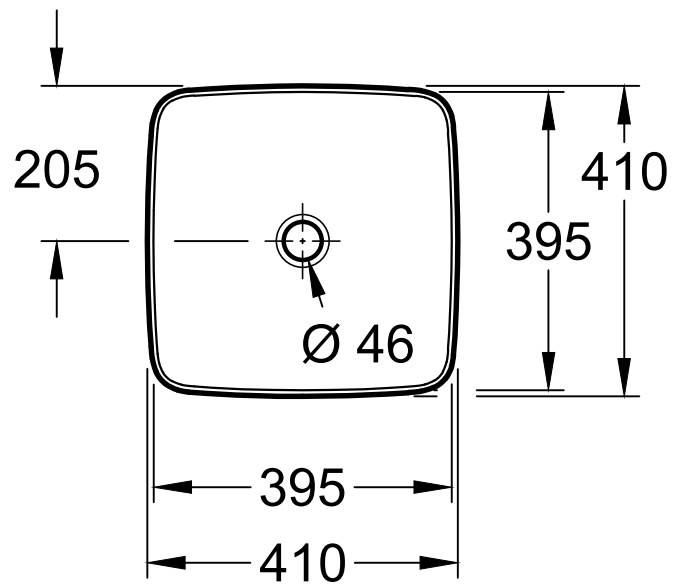
MyView Now (+)
A4558000 / A4578000

V01 / 01.10.2020



Villeroy & Boch

1748



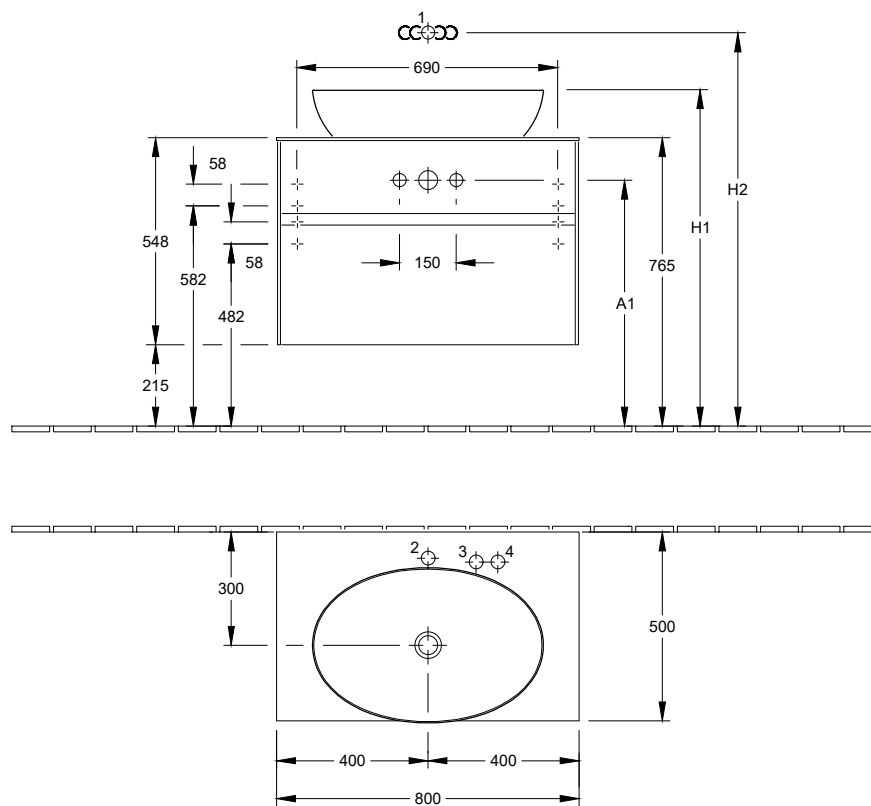
Benennung

ARTIS
4178 41 - AWT

Villeroy&Boch

Geändert:	31.07.2018	Freigabe:	JG
		Datum:	26.01.2015
		Gez.:	MHK
		Datum:	10.2014

Ohne unsere Genehmigung darf diese Zeichnung weder vervielfältigt, noch dritten Personen oder Konkurrenzfirmen mitgeteilt werden. Die Verwendung der Daten/technischen Zeichnungen erfolgt auf eigenes Risiko, unter Ausschluss jeglicher Haftung von Villeroy & Boch. Maßangaben sind unverbindlich; Modelländerungen bleiben vorbehalten.



	1	2	3	4	A1	H1	H2
4179 43	x	x	x	x	685	895	1045
4198 61	x	x	x	x	685	895	1045
4178 41	x	x	x	x	685	895	1045
4172 58	x	x	x	x	685	895	1045
4A18 40	x	x	x	x	650	910	1060
4A19 56	x	x	x	x	650	910	1060
4A21 38	x	x	x	x	650	910	1060
4A20 56	x	x	x	x	650	910	1060
5148 00/01	x	x	x	x	605	875	1025
4A45 00/01	x	x	x	x	615	885	1035

	1	2	3	4	A1	H1	H2
5144 00/01	x	x	x	x	605	885	1035
4A46 00/01	x	x	x	x	615	885	1035
5151 00/01	x	x	x	x	605	875	1025
4A47 00/01	x	x	x	x	615	885	1035
5151 10/11	x	x		x	605	885	1035
4A48 00/01	x	x	x	x	615	885	1035
5154 00/01	x	x	x	x	605	875	1025
4A49 00/01	x	x	x	x	615	885	1035
4A50 00/01	x	x			610	880	1030
4110 60	x	x	x	x	610	870	1020

Embrace
A95500XX

V02 / 06.10.2021