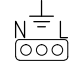
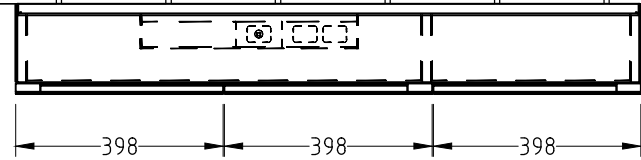
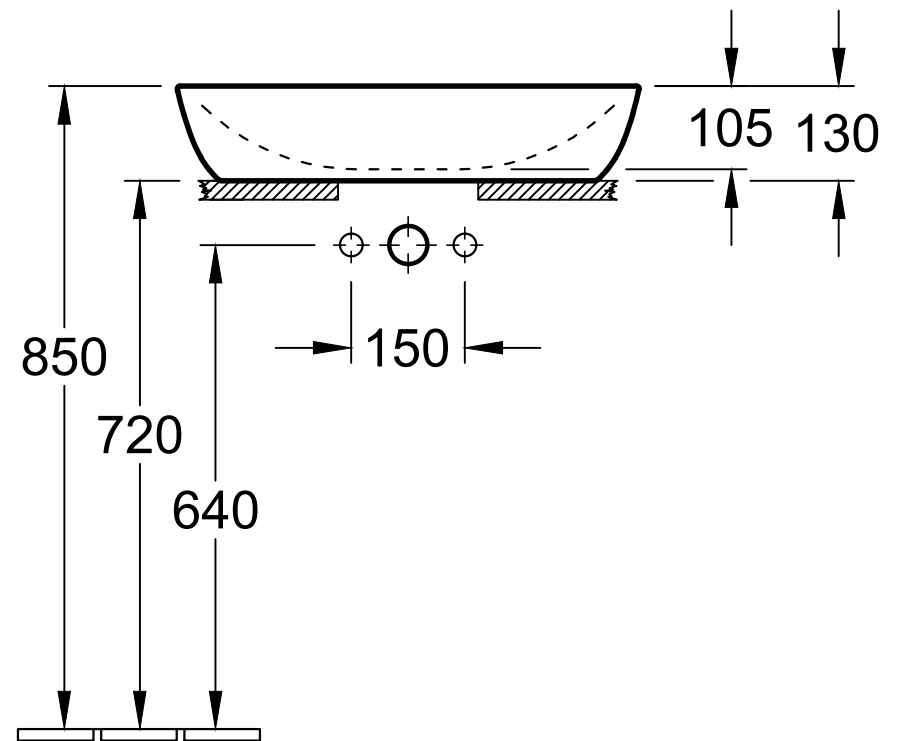
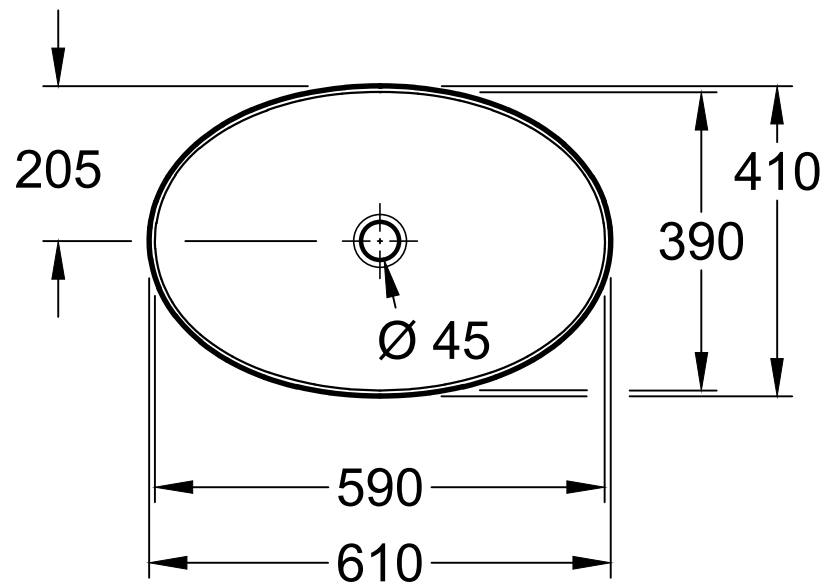


X = Variabel  220 - 240 V loser Netzanschluss (laut VDE 0100 Teil 701)



Datum/Name		Änderung		Villeroy & Boch		Komp.-Nr./Mat.-Nr.	
19.02.2015 WA		Umstellung auf 2 Steckdosen; gültig ab KW14/2015					
				Tag		Name	
				gez. 10.06.2014		ME	
				gepr.		A423 12 00	
				Bezeichnung			
				Typenzeichnung Spiegelschrank			
				My View 14			
Maßstab		Modell		Freimaßtoleranz		Werkstoff	
1:10		A4231200					
K:\...\acad\zeichnung\sond-prg\solo as\my view 14\typenzeichnung\...							



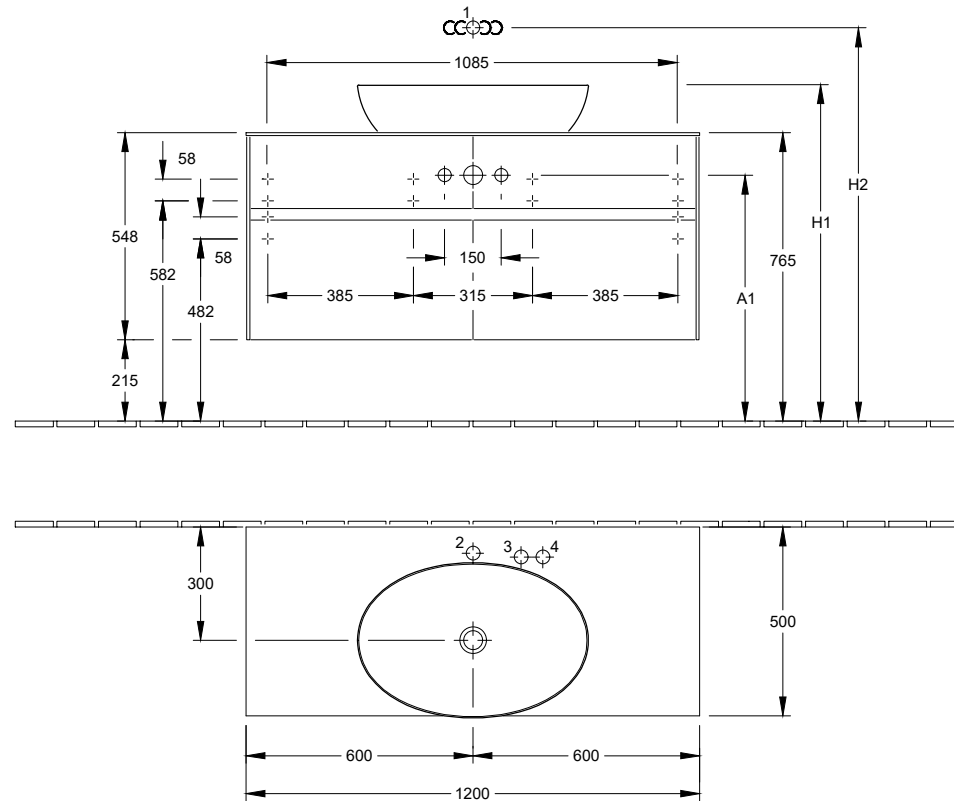
Benennung

ARTIS
4198 61 - AWT

Villeroy&Boch

Geändert:	31.07.2018	Freigabe:	JG
		Datum:	04.03.2015
		Gez.:	MHK
		Datum:	10.2014

Ohne unsere Genehmigung darf diese Zeichnung weder vervielfältigt, noch dritten Personen oder Konkurrenzfirmen mitgeteilt werden. Die Verwendung der Daten/technischen Zeichnungen erfolgt auf eigenes Risiko, unter Ausschluss jeglicher Haftung von Villeroy & Boch. Maßangaben sind unverbindlich; Modelländerungen bleiben vorbehalten.



	1	2	3	4	A1	H1	H2
4179 43	x	x	x	x	685	895	1045
4198 61	x	x	x	x	685	895	1045
4178 41	x	x	x	x	685	895	1045
4172 58	x	x	x	x	685	895	1045
4A18 40	x	x	x	x	650	910	1060
4A19 56	x	x	x	x	650	910	1060
4A21 38	x	x	x	x	650	910	1060
4A20 56	x	x	x	x	650	910	1060
5148 00/01	x	x	x	x	605	875	1025
4A45 00/01	x	x	x	x	615	885	1035

	1	2	3	4	A1	H1	H2
5144 00/01	x	x	x	x	605	885	1035
4A46 00/01	x	x	x	x	615	885	1035
5151 00/01	x	x	x	x	605	875	1025
4A47 00/01	x	x	x	x	615	885	1035
5151 10/11	x	x		x	605	885	1035
4A48 00/01	x	x	x	x	615	885	1035
5154 00/01	x	x	x	x	605	875	1025
4A49 00/01	x	x	x	x	615	885	1035
4A50 00/01	x	x			610	880	1030
4110 60	x	x	x	x	610	870	1020

Embrace
A95700XX

V02 / 06.10.2021