

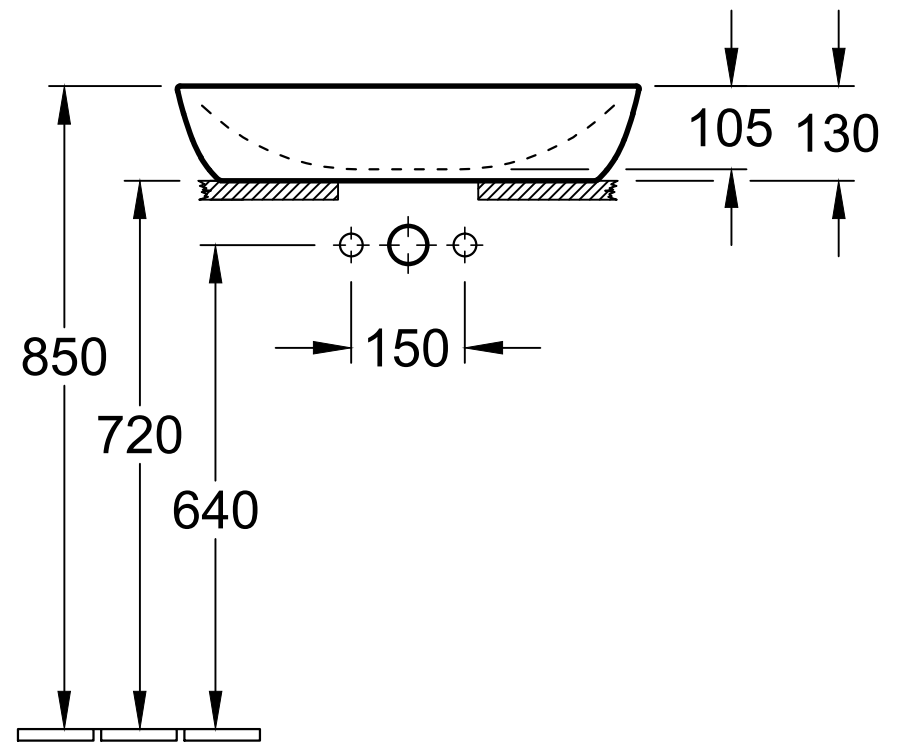
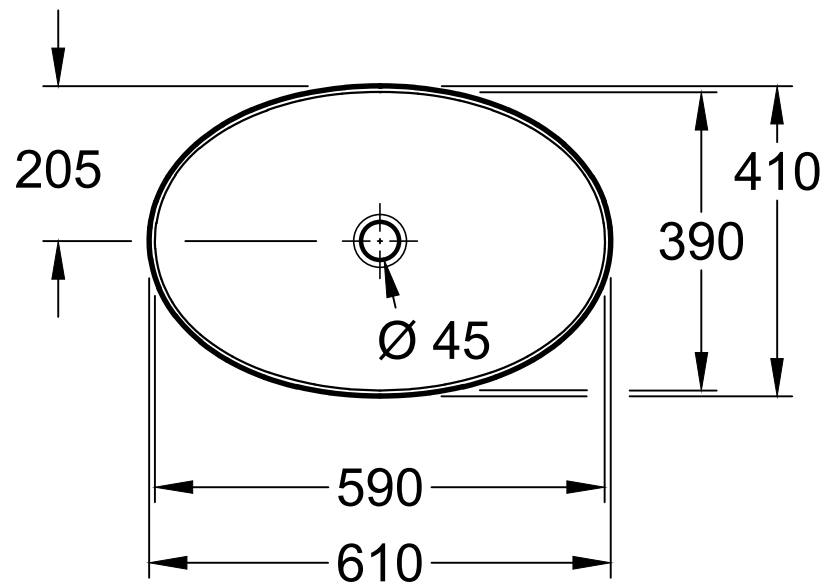
MyView Now (+)
 A4551200 / A4571200

V01 / 01.10.2020



Villeroy & Boch

1748



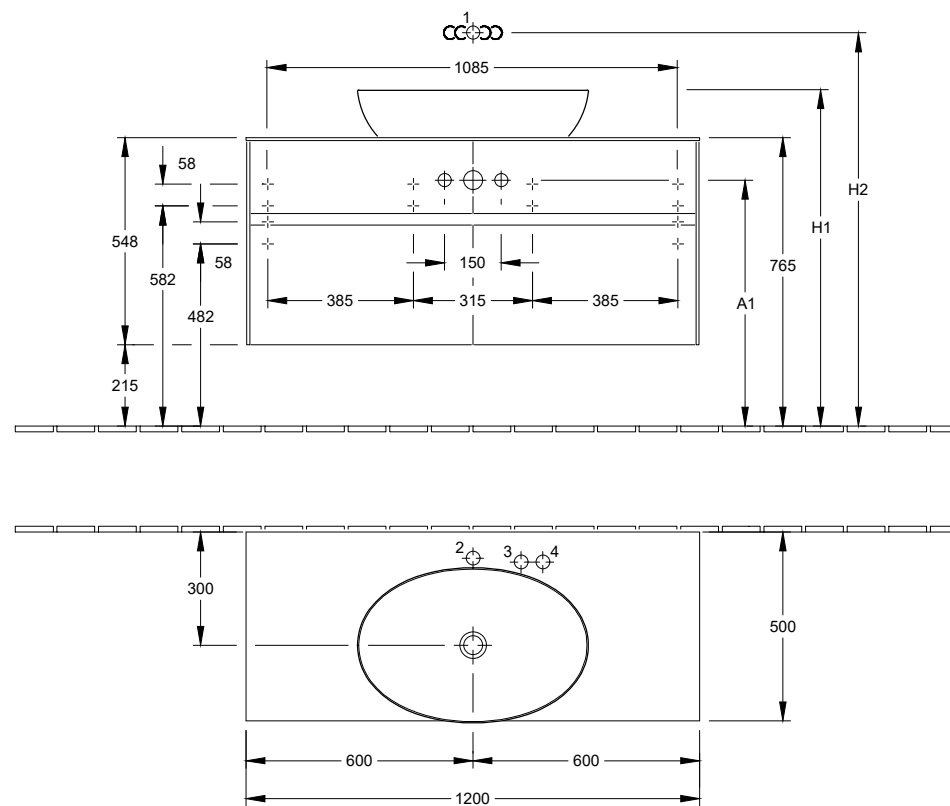
Benennung

ARTIS
4198 61 - AWT

Villeroy&Boch

| | | | |
|-----------|------------|-----------|------------|
| Geändert: | 31.07.2018 | Freigabe: | JG |
| | | Datum: | 04.03.2015 |
| | | Gez.: | MHK |
| | | Datum: | 10.2014 |

Ohne unsere Genehmigung darf diese Zeichnung weder vervielfältigt, noch dritten Personen oder Konkurrenzfirmen mitgeteilt werden. Die Verwendung der Daten/technischen Zeichnungen erfolgt auf eigenes Risiko, unter Ausschluss jeglicher Haftung von Villeroy & Boch. Maßangaben sind unverbindlich; Modelländerungen bleiben vorbehalten.



| | 1 | 2 | 3 | 4 | A1 | H1 | H2 |
|------------|---|---|---|---|-----|-----|------|
| 4179 43 | x | x | x | x | 685 | 895 | 1045 |
| 4198 61 | x | x | x | x | 685 | 895 | 1045 |
| 4178 41 | x | x | x | x | 685 | 895 | 1045 |
| 4172 58 | x | x | x | x | 685 | 895 | 1045 |
| 4A18 40 | x | x | x | x | 650 | 910 | 1060 |
| 4A19 56 | x | x | x | x | 650 | 910 | 1060 |
| 4A21 38 | x | x | x | x | 650 | 910 | 1060 |
| 4A20 56 | x | x | x | x | 650 | 910 | 1060 |
| 5148 00/01 | x | x | x | x | 605 | 875 | 1025 |
| 4A45 00/01 | x | x | x | x | 615 | 885 | 1035 |

| | 1 | 2 | 3 | 4 | A1 | H1 | H2 |
|------------|---|---|---|---|-----|-----|------|
| 5144 00/01 | x | x | x | x | 605 | 885 | 1035 |
| 4A46 00/01 | x | x | x | x | 615 | 885 | 1035 |
| 5151 00/01 | x | x | x | x | 605 | 875 | 1025 |
| 4A47 00/01 | x | x | x | x | 615 | 885 | 1035 |
| 5151 10/11 | x | x | | x | 605 | 885 | 1035 |
| 4A48 00/01 | x | x | x | x | 615 | 885 | 1035 |
| 5154 00/01 | x | x | x | x | 605 | 875 | 1025 |
| 4A49 00/01 | x | x | x | x | 615 | 885 | 1035 |
| 4A50 00/01 | x | x | | | 610 | 880 | 1030 |
| 4110 60 | x | x | x | x | 610 | 870 | 1020 |

Embrace
A95700XX

V02 / 06.10.2021