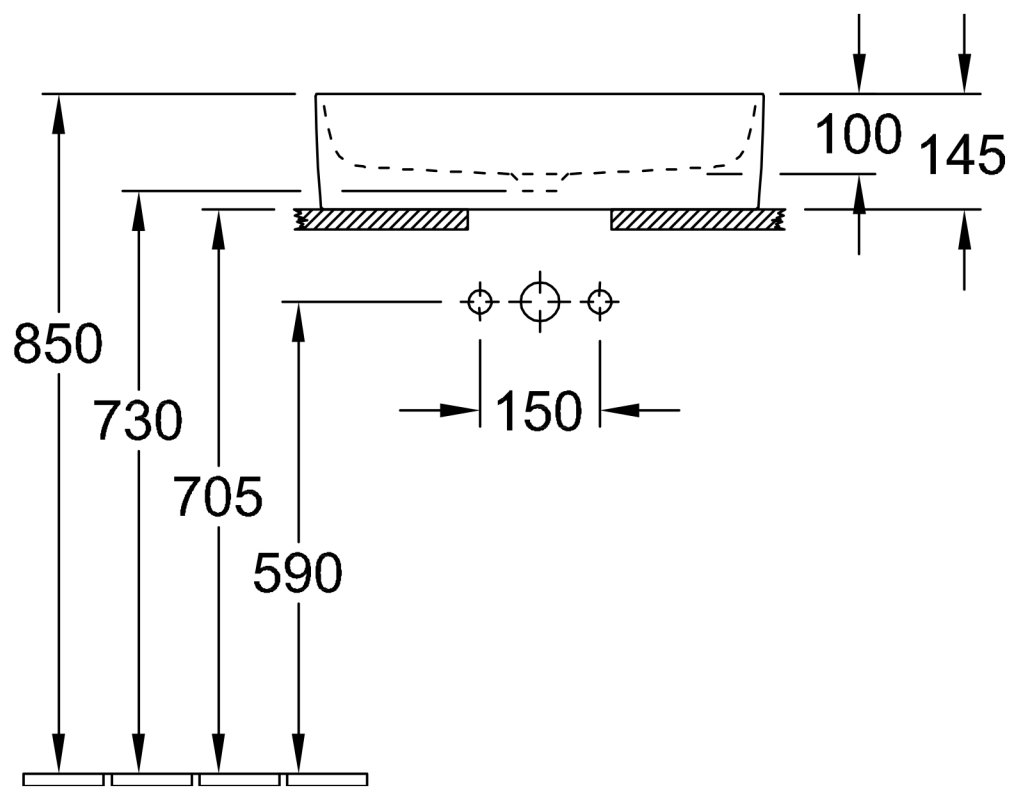
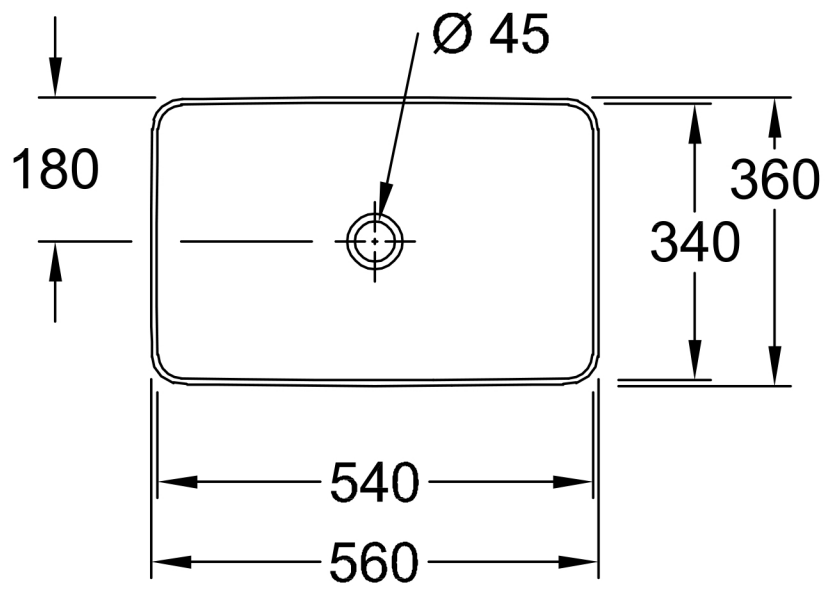
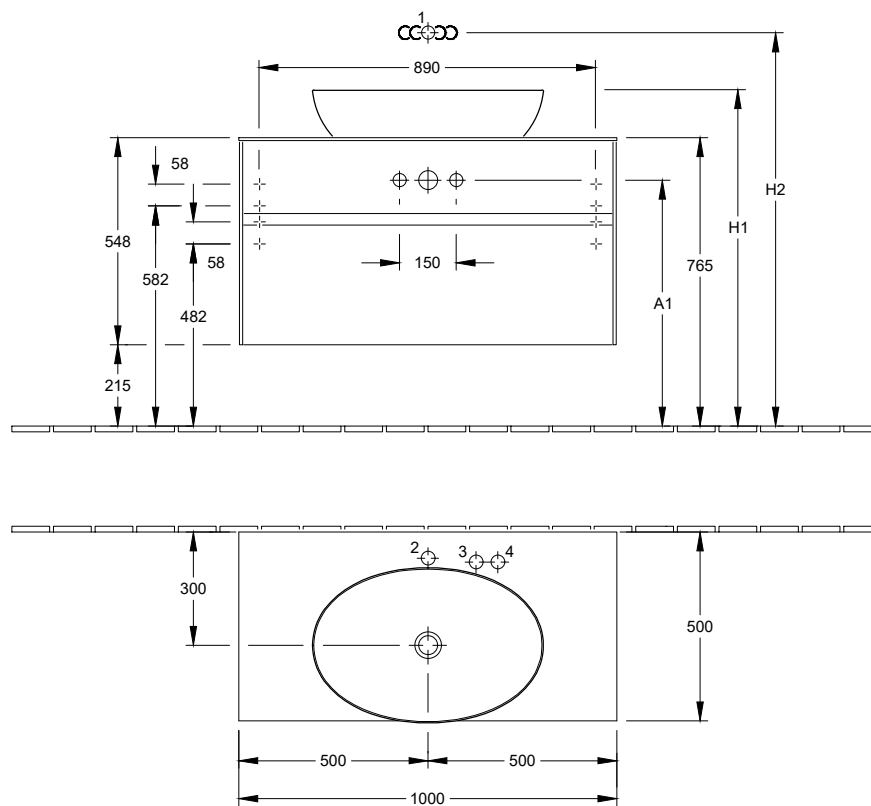


**4A2056**





	1	2	3	4	A1	H1	H2
4179 43	x	x	x	x	685	895	1045
4198 61	x	x	x	x	685	895	1045
4178 41	x	x	x	x	685	895	1045
4172 58	x	x	x	x	685	895	1045
4A18 40	x	x	x	x	650	910	1060
4A19 56	x	x	x	x	650	910	1060
4A21 38	x	x	x	x	650	910	1060
4A20 56	x	x	x	x	650	910	1060
5148 00/01	x	x	x	x	605	875	1025
4A45 00/01	x	x	x	x	615	885	1035

	1	2	3	4	A1	H1	H2
5144 00/01	x	x	x	x	605	885	1035
4A46 00/01	x	x	x	x	615	885	1035
5151 00/01	x	x	x	x	605	875	1025
4A47 00/01	x	x	x	x	615	885	1035
5151 10/11	x	x		x	605	885	1035
4A48 00/01	x	x	x	x	615	885	1035
5154 00/01	x	x	x	x	605	875	1025
4A49 00/01	x	x	x	x	615	885	1035
4A50 00/01	x	x			610	880	1030
4110 60	x	x	x	x	610	870	1020

Embrace  
A95600XX

V02 / 06.10.2021