

DUSCHWANNE (KERAMIK) LIFETIME PLUS

PRODUKTINFORMATION

1. POSITION



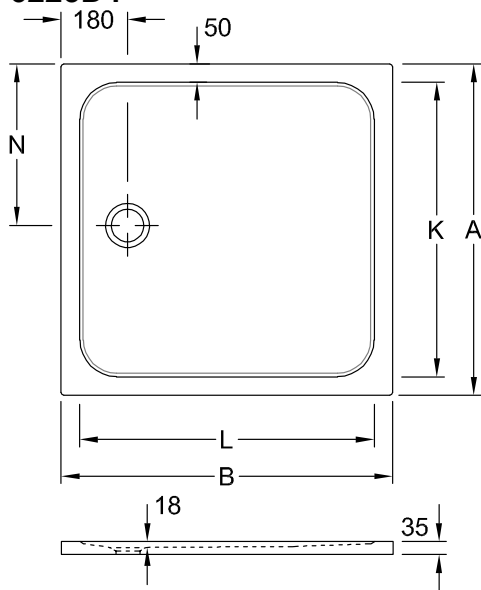
Modell	6223D4
Kollektion	Lifetime Plus
PROJECTS	DESIGN
Breite	900 mm
Höhe	35 mm
Länge	900 mm
Gewicht	29,78 kg
Beschreibung	<p>Keramik nicht aus CeramicPlus erhältlich Extraflaches Design für Aufsatz bzw. flächenbündigen Einbau., 4 Seiten glasiert, Die Einbauhöhe der Duschwanne kann bei Verwendung der Ablaufgarnitur 9226 00 XX um 30mm reduziert werden. Achtung! Diese Ablaufgarnitur entspricht nicht EN274. Keramik in Weiß Alpin (01) mit Antirutsch-Klasse B (PN18), Taupe (TP) und Ardoise (W9) mit Antirutsch-Klasse A (PN12). Rutschhemmende Duschwanne Antirutsch-Klasse PN18</p>
Material	Keramik
Ausschreibungstext	Lifetime Plus; Duschwanne; Keramik; Maße: 900 x 900 x 35 mm; Quadrat; Antirutsch-Klasse PN18

FARBEN

Weiß Alpin	6223D401	4051202466923
Taupe Anti-slip	6223D4TP	4051202466930
Ardoise Anti-slip	6223D4W9	4051202466947

TECHNISCHE ZEICHNUNGEN

6223D4



	A	B	K	L	N
6223 J5	1000	1000	900	900	500
6223 D4	900	900	800	800	450
6223 B3	800	800	700	700	400