

DUSCHWANNE (KERAMIK) LIFETIME PLUS

PRODUKTINFORMATION

1. POSITION



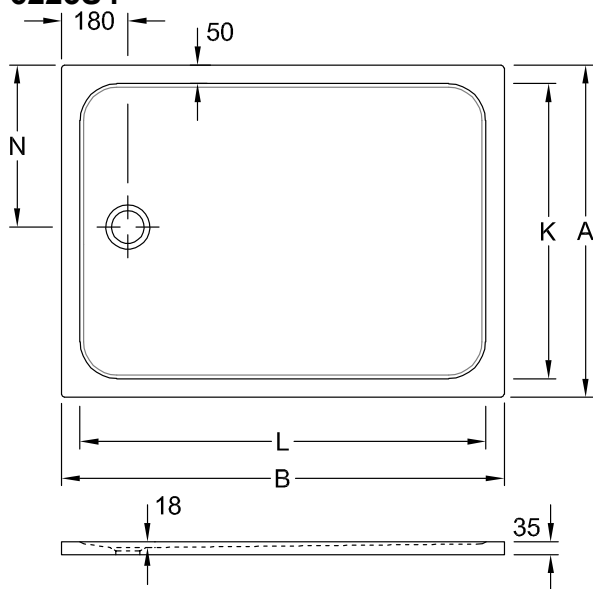
Modell	6223S4
Kollektion	Lifetime Plus
PROJECTS	DESIGN
Breite	900 mm
Höhe	35 mm
Länge	1400 mm
Gewicht	46,96 kg
Beschreibung	<p>Keramik nicht aus CeramicPlus erhältlich Extraflaches Design für Aufsatz bzw. flächenbündigen Einbau., 4 Seiten glasiert, Die Einbauhöhe der Duschwanne kann bei Verwendung der Ablaufgarnitur 9226 00 XX um 30mm reduziert werden. Achtung! Diese Ablaufgarnitur entspricht nicht EN274. Keramik in Weiß Alpin (01) mit Antirutsch-Klasse B (PN18), Taupe (TP) und Ardoise (W9) mit Antirutsch-Klasse A (PN12). Rutschhemmende Duschwanne Antirutsch-Klasse PN18</p>
Material	Keramik
Ausschreibungstext	Lifetime Plus; Duschwanne; Keramik; Maße: 1400 x 900 x 35 mm; Rechteck; Antirutsch-Klasse PN18

FARBEN

Weiß Alpin	6223S401	4051202467043
Taupe Anti-slip	6223S4TP	4051202467050
Ardoise Anti-slip	6223S4W9	4051202467067

TECHNISCHE ZEICHNUNGEN

6223S4



	A	B	K	L	N
6223 S4	900	1400	800	1300	450
6223 S3	800	1400	700	1300	400
6223 N4	900	1200	800	1100	450
6223 N3	800	1200	700	1100	400
6223 J3	800	1000	700	900	400