

WC-Sitz Antheus

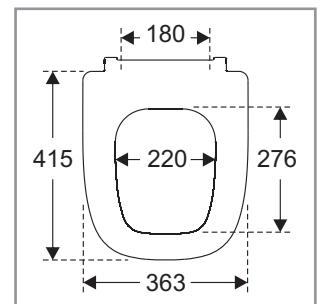
Modell

8M18S1 Antheus WC-Sitz mit Softclose und Quickrelease
einschließlich 9221 89 61 Scharnier

Produktbeschreibung

WC-Sitz Antheus im Wrap-Over-Design aus durchgefärbtem Duroplast:

- einschließlich Scharnier in Edelstahl
- Lochabstand: 180 mm
- max. Bruchstärke des Ringsitzes: 240 kg
- 10 Jahre Garantie



Farbprogramm

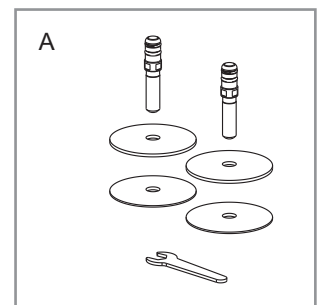
R1 weiss alpin
R2 Star white
RW Stone white

Scharnieroberfläche

Edelstahl

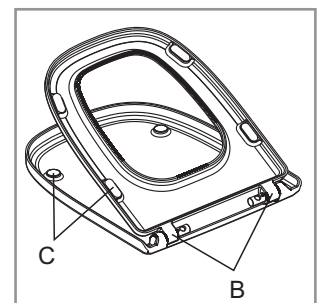
Ersatzteile

- A) 9221 89 61 Scharnier in Edelstahl
B) 9221 91 00 Soft Close Dämpferset
C) 9221 86 00 Pufferset für Sitz und Deckel



Reinigungsanleitung

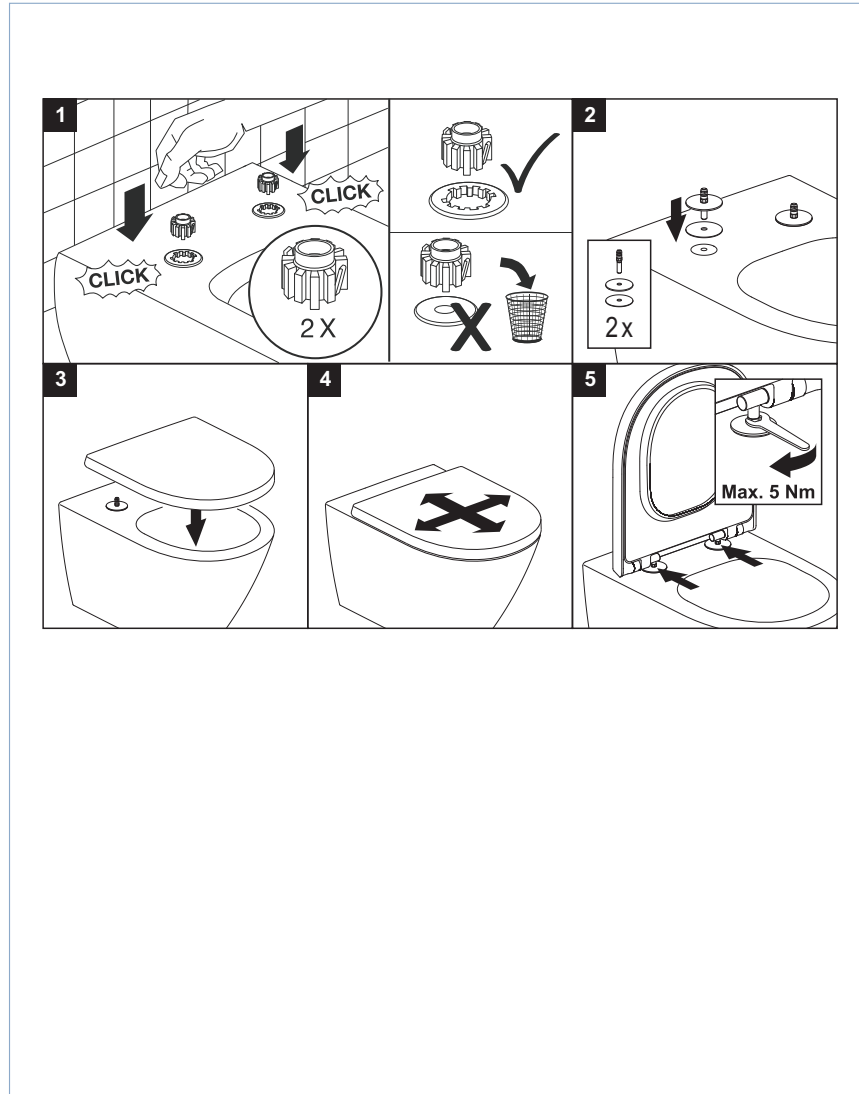
Normale Seifenlauge oder milde, natürliche Spülmittel verwenden. Keine ätzenden, scheuernden, chlor- oder säurehaltigen bzw. aktivsauerstoffhaltigen Mittel verwenden, da diese das Material angreifen können. Mit Wasser nachspülen und mit einem weichen Tuch abtrocknen. WC-Sitz und Befestigungsteile (Scharniere) dürfen nicht mit WC-Reinigern in Berührung kommen. Sitz und Deckel hochgeklappt lassen, bis das Reinigungsmittel im WC-Becken weggespült ist.



Villeroy & Boch

1748

Montageanleitung



Materialbeschreibung

WC-SITZ: Beim Material handelt es sich um durchgefärbten Duroplast (UF A 10 = Harnstoff-Formaldehydharz), der frei von umweltschädlichen Stoffen ist. Duroplast enthält 67% Ureaformaldehydharz, 28% Cellulose sowie 5% Mineralien, Pigmente, Schmierstoffe und Feuchtigkeit. Der Rohstoff des Lieferanten enthält weniger als 0,03% freies Formaldehyd und nach dem Aushärten noch weniger.

PUFFER: TPE (Thermoplastische Elastomere).

HALTERUNG/SCHARNIER: Edelstahl.

Garantie

Die Garantie erstreckt sich auf Mängel und Fehler in unserem Produktmaterial über einen Zeitraum von 10 Jahren.

Die Produkte können jederzeit in kleinerem Umfang technische und gestalterische Änderungen erfahren. Irrtümer und Änderungen vorbehalten.