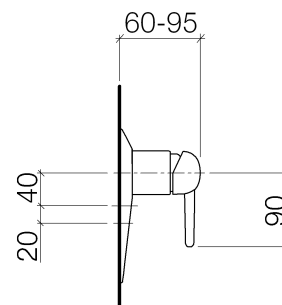
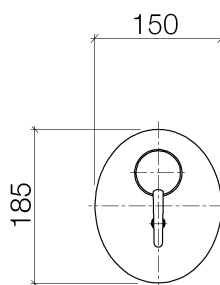




Produktspezifikationen

Bausatz-Endmontage

- Hülse für Kartuschenverschraubung
 - Abdeckplatte mit Profildichtungen
- Falls erforderlich, Verlängerungssatz (12 072 970 90) erhältlich. Siehe Seite 1207297090



Oberflächen

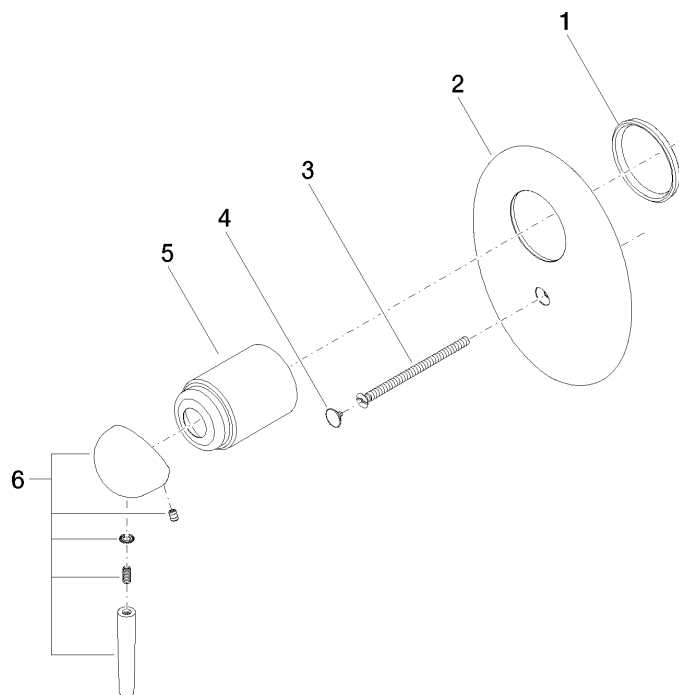
- chrom

36015940-00

Benötigtes Zubehör

- UP-Körper; 3511597090

Explosionszeichnung





Bestellmenge

Nr.	Artikelnummer	Benennung	Verbaumenge
1	09140309590	Dichtung	1
2	091102191ff	Abdeckung	1
3	09303000590	Schraube	1
4	093030132ff	Schraube	1
5	091102072ff	Haube	1
6	90209404300ff	Griff	1