



Abb. links

Winkelhaltegriff 90°

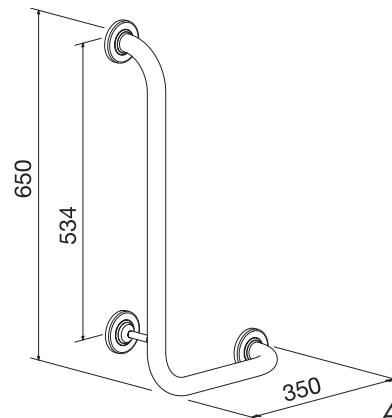


Abb. rechts

Textvorschlag für Ausschreibungen:

Winkelhaltegriff 90° aus Chromnickelstahl, Rohrdurchmesser 32 mm, Oberfläche geschliffen, Wandabstand 106 mm, TÜV-geprüft, CE-gekennzeichnet, Ausführung links oder rechts, belastbar bis 125 kg, einschließlich Befestigungsmaterial.

Länge x mm
Ausführung
Ident-Nr.

geschliffen strukturiert

Abmessungen	Ident-Nr.	Ident-Nr.
650 x 350 mm links	620 100	620 110
650 x 350 mm rechts	620 200	620 210
750 x 400 mm links	620 300	620 310
750 x 400 mm rechts	620 400	620 410

Ernst Wagner GmbH & Co. KG

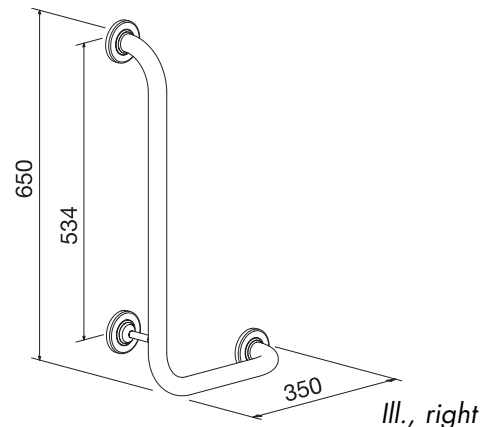
Ernst-Abbe-Straße 21 · 72770 Reutlingen · Postfach 43 63 · 72774 Reutlingen
Telefon (0 71 21) 5 15 39-0 · Telefax (0 71 21) 5 15 39-20
info@wagner-ewar.de · www.wagner-ewar.de

WAGNER
EWAR

Rails



Angled grab rail 90°



Suggested text for specifications:

Angled grab rail 90° in stainless steel, tube diameter 32 mm, satin finish, clearance from wall 106 mm, TÜV-certified, CE-marked, left and right versions, supports weight up to 125 kg, includes mounting components.

Length x mm

Version

ID number

	Satin	Structured
<i>Dimensions</i>	<i>ID number</i>	<i>ID number</i>
650 x 350 mm left	620 100	620 110
650 x 350 mm right	620 200	620 210
750 x 400 mm left	620 300	620 310
750 x 400 mm right	620 400	620 410

Ernst Wagner GmbH & Co. KG

Ernst-Abbe-Straße 21 · 72770 Reutlingen · P.O. Box 43 63 · 72774 Reutlingen

Telephone +49 (71 21) 5 15 39-0 · Fax +49 (71 21) 5 15 39-20

info@wagner-ewar.de · www.wagner-ewar.de

WAGNER
EWAR