

SENSOR-DESINFEKTIONSMITTELPENDER WP174E-7 ZUM EINBAU HINTER SPIEGEL



86 x 242 x 150 mm

950 ml Tank

- Sensor-Desinfektionsmittelpender aus robustem, keim-reduzierendem und pflegeleichtem Edelstahl (Chrom-nickelstahl WN 1.4404).
- Zum Einbau hinter bauseitigem Spiegel.
- Mit EWAR® eModul berührungslos bedienbarer Des-infektionsmittelpumpe mit 950-ml-Tank.
- Tank mit großer, verschließbarer Nachfüllöffnung.
- Vorgesehen für handelsübliches Desinfektionsmittel. Zum Nachfüllen zugänglich durch Federrastbolzen und Herausnahme nach unten.
- eModul batteriebetrieben mit zwei LR14 Babyzellen. Netzeil als Zubehör erhältlich.
- Verschleißteile modular austauschbar.
- Montage: Mit zwei Schrauben durch Schlüssellöcher und ein optionales Anti-Diebstahl-Loch in der Rück-wand.
Bautiefe Unterkonstruktion: Mindestens 185 mm
Höhe über Waschtisch: Mindestens 270 mm
- Lieferung einschließlich Befestigungsmaterial, Batterien und selbstklebendem Hinweissymbol „Desinfektionsmit-tel“.
- Gewicht, einschließlich Einzelverpackung: 1,3 kg

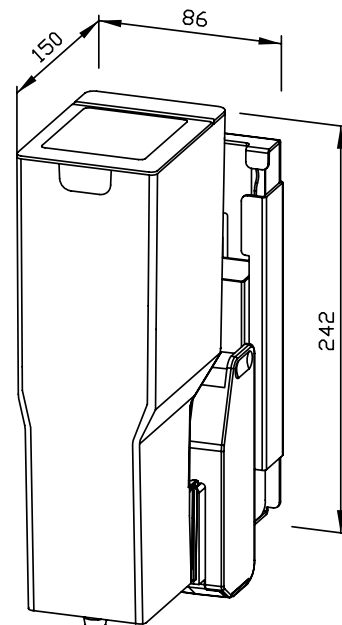


Textvorschlag für Ausschreibungen:

Sensor-Desinfektionsmittelpender aus Edelstahl (Chromnickelstahl WN 1.4404) für hinter-Spiegel-Montage. Mit berührungslos bedienbarer Desinfektionsmittelpumpe mit 950-ml-Tank. Vorgesehen für handelsübliches Desinfektionsmittel. Zum Nachfüllen zugänglich durch Federrastbolzen und Herausnahme nach unten. Lieferung einschließlich Befestigungsmaterial, Batterien und selbstklebendem Hinweissymbol „Desinfektionsmittel“.

Abmessungen: 86 x 242 x 150 mm

Artikel Nr. WP174e-7



Zubehör	Ident-Nr.
Netzteil für eModul	923 060
Lieferbare Oberfläche	Ident-Nr.
matt geschliffen	727 046

Ernst Wagner GmbH & Co. KG

Ernst-Abbe-Straße 21 · D-72770 Reutlingen · Tel.: +49712151539-0 · Fax: -20
info@wagner-ewar.de · www.wagner-ewar.de

WAGNER
EWAR