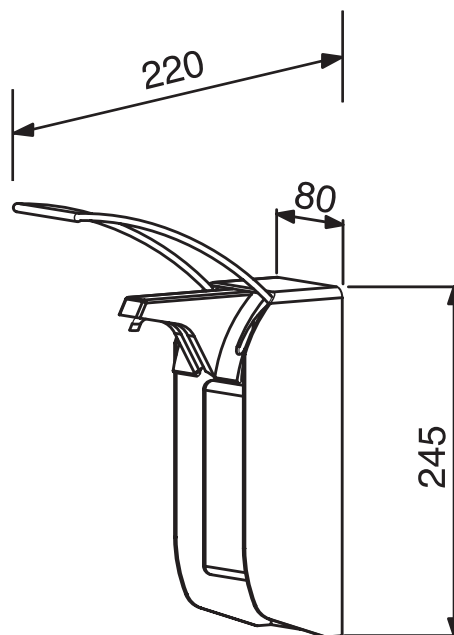


WP
120



- Halboffenes Metallgehäuse aus robustem, pflegeleichtem Chromnickelstahl WN 1.4301, matt geschliffen.
- Vorgesehen für 500-ml-Einwegflaschen handelsüblicher Desinfektionsmittel, Seifen und Lotionen.
- Einfaches Auswechseln der Einwegflasche von vorne.
- Spender mit ellenbogenbedienbarem Hebel aus Edelstahl, Ausladung 220 mm.
- Autoklavierbar.
- Pumpe mehrstufig einstellbar und von vorne auswechselbar.
- Einfache Montage, nach den Fliesen ausrichten und mit 2 bzw. 3 Schrauben befestigen.
- Auf Anfrage auch in polierter Ausführung oder mit anderen Oberflächen erhältlich.
- Tropfschale als Zubehör gegen Mehrpreis erhältlich. Artikel Nr. 727130



Textvorschlag für Ausschreibungen:

Desinfektionsmittelspender aus Chromnickelstahl WN 1.4301, für Aufputzmontage, matt geschliffen, für 500-ml-Flaschen; mit Ellenbogenbedienung, autoklavierbar, Pumpe auswechselbar, mehrstufig einstellbare Dosiermenge.

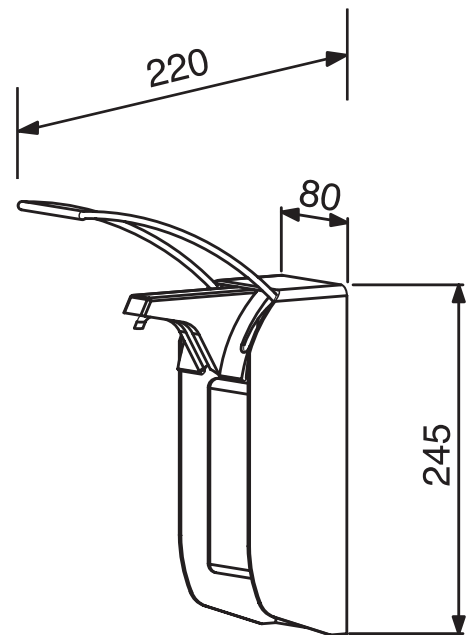
Abmessungen 80 x 245 x 84 mm; einschließlich Befestigungsmaterial.

Artikel Nr. WP 120

**WP
120**



- Half-open metal housing in robust, easy-to-clean stainless steel AISI 304, satin finished.
- Designed for 500 ml disposable bottles of standard disinfectants, soaps and lotions.
- Disposable bottle easily replaced from the front.
- Dispenser with elbow-operated lever made from stainless steel; projection 220 mm.
- Autoclavable.
- Pump can be set to different levels and can be replaced from the front.
- Simple mounting: line up with tiles and fasten with two or three screws.
- Also available upon request in a polished finish or with other surfaces.



Suggested text for specifications:

Disinfectant dispenser in stainless steel AISI 304, for surface mounting, satin finished, for 500 ml bottles, elbow-operated, autoclavable, replaceable pump, amount dispensed can be set to different levels.

Dimensions 80 x 245 x 84 mm; includes mounting components.

Article No. WP 120