

326 x 173 x 10 mm

- Selbstschließende, feuerhemmende Einwurfklappe mit Einbaurahmen aus robustem, keimreduzierendem und pflegeleichtem Edelstahl (Chromnickelstahl WN 1.4301).
- Ganzedelstahlkonstruktion; Sichtflächen matt geschliffen und gebürstet.
Weitere lieferbare Oberflächen: siehe unten.
- Montage: Mit vier Schrauben innen, seitlich.
- Einbaumaß 282 x 155 mm
- Lieferung einschließlich Befestigungsmaterial.
- Gewicht, einschließlich Einzelverpackung: 0,8 kg

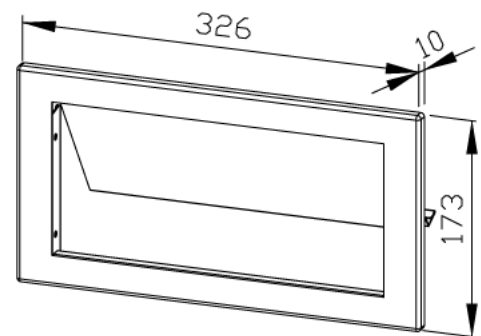


Textvorschlag für Ausschreibungen:

Selbstschließende, feuerhemmende Einwurfklappe mit Einbaurahmen aus Edelstahl (Chromnickelstahl WN 1.4301) für stirnseitige Waschtischmontage. Ganzedelstahlkonstruktion; Sichtflächen matt geschliffen und gebürstet. Lieferung einschließlich Befestigungsmaterial.

Abmessungen 326 x 173 x 10 mm

Artikel Nr. WP136



Lieferbare Oberflächen	Ident-Nr.
matt geschliffen (standard)	764 657
hochglanzpoliert	731 657
(farbige) Kunststoff-Pulverbeschichtung	728 657