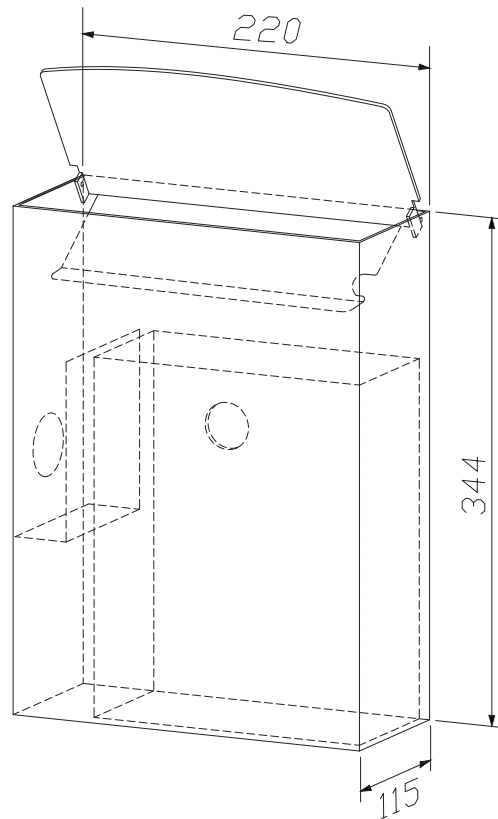




Hygiene-Abfallbehälter mit Einwurfschleuse aus Chromnickelstahl



- Ganzmetallgehäuse aus robustem, pflegeleichtem Chromnickelstahl WN 1.4301, matt geschliffen.
- Fassungsvermögen ca. 5 l.
- Abfalleinwurf von oben mit Klappdeckel.
- Einwurfschleuse als Sichtschutz
- Ausstattung mit Hygienebehälter aus Kunststoff, herausnehmbar.
- Seitlich integriertes Fach für 1 Hygienebeutelbox von oben nachfüllbar.
- Leicht zu reinigen durch optimale Zugänglichkeit.
- Einfache Montage, nach den Fliesen ausrichten und mit 4 Schrauben befestigen.
- Auf Anfrage auch in polierter Ausführung oder mit anderen Oberflächen erhältlich.

Textvorschlag für Ausschreibungen:

Hygiene-Abfallbehälter mit Hygienebeutelspender aus Chromnickelstahl WN 1.4301, für Aufputzmontage, matt geschliffen. Abfalleinwurf von oben über Einwurfschleuse mit Klappdeckel, seitlich integrierter Hygienebeutelspender mit Erstfüllung Hygienebeutel. Herausnehmbarer Kunststoffhygienebehälter, Fassungsvermögen ca. 5 l.

Abmessungen 220 x 344 x 115 mm;
einschließlich Befestigungsmaterial.

Artikel Nr. WP 177-1

