

zehnder

always the
best climate

Zehnder Nobis

Produktdatenblatt



Zehnder Nobis mit seinen hochwertig verchromten Rohren verleiht jedem Badezimmer eine besondere Note. Der große Abstand zwischen den Rohren verbindet extravaganter Charakter mit Funktionalität. Mehrere Handtücher können so gleichzeitig gewärmt werden.

Vorteile

- Extravaganter Design ideal einsetzbar in klassischen Bädern
- Elegantes Design in verchromter Ausführung
- Große Rohrabstände erlauben bequemes Aufhängen der Handtücher

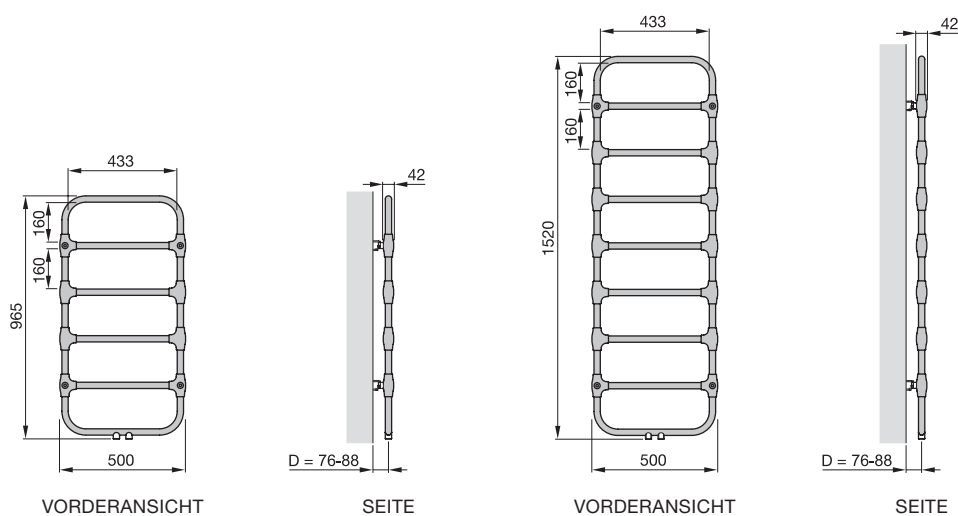
Besondere Vorteile im Warmwasser-Betrieb

- Flexible Installation durch 50mm-Mittelanschluss

Besondere Vorteile im Elektro-Betrieb

- Einfache und schnelle Installation durch steckerfertige Lieferung
- Elektro-Heizkörper ermöglicht ganzjährig warme Handtücher und Räume
- Trockenlaufsicherung schützt Heizkörper vor Überhitzung
- Bedarfsgerechte Steuerung durch wählbare Heizkörpertemperatur in drei Stufen
- Bedarfsgerechter Betrieb durch Timerfunktion

Modellübersicht



D = Maß Wand bis Mitte Anschluss

Maße in mm

Anschluss an Warmwasser-Zentralheizung

Ausführung verchromt

Modell	H mm	L mm	Wärmeleistung			
			75/65/20 °C ¹⁾ Watt	70/55/24 °C Watt	55/45/24 °C Watt	55/45/20 °C Watt
NOB-100-050	965	500	185	132.4	80	96.2
NOB-150-050	1520	500	288	205.0	123.1	148

Betrieb rein elektrisch

Ausführung verchromt

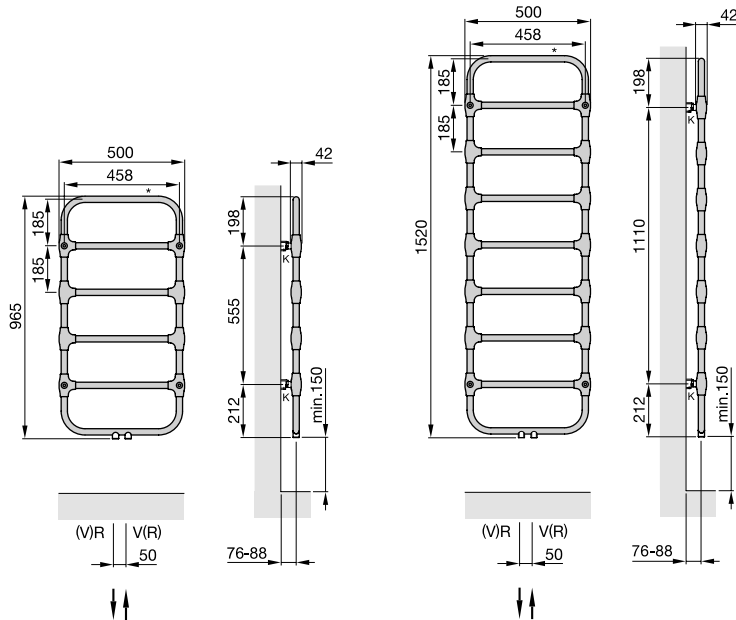
Modell	H ²⁾ mm	L mm	Leistung E-Patrone Watt
NOBE-100-050/DD	1104	500	150

H = Bauhöhe, L = Baulänge

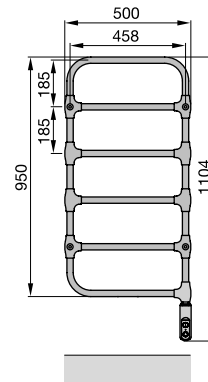
1) Norm-Wärmeleistung nach EN 442

2) Bei der angegebenen Höhe ist die Elektro-Heizpatrone nicht enthalten (Gesamtbauhöhe = H + 120 mm)

Warmwasserbetrieb: Wandmontage



Elektrobetrieb:



Bautiefe 61 mm
 V = Vorlauf
 R = Rücklauf
 K = Konsole(n)
 * = Entlüftung

Maße in mm

Produkt- und Anschlussvarianten



Ausführung Warmwasserbetrieb mit Zehnder Thermostat und Zehnder Komfort-Armatur in Chrom.



Ausführung Elektrobetrieb mit eingebauter Elektro-Heizpatrone DBM.